

Technický list

Vlastnosti produktu



Vakuová balička 20 m3/h, 410 mm

| | | |
|--------------|------------------------|-----------------|
| Model | Sap kód | 00013548 |
| VBD 20 | Skupina artiklů | Vakuové baličky |



- Výkon vakuové pumpy [m3/h]: 20
- Délka svařovací lišty [mm]: 410
- Šířka vnitřní části zařízení [mm]: 435
- Hloubka vnitřní části zařízení [mm]: 455
- Výška vnitřní části zařízení [mm]: 175
- Typ ovládání: Digitální
- Vstřikování inertního plynu: Ne
- Počet programů: 10
- Nastavení doby svařování: Ano
- Nastavení doby vakuování: Ano
- Bezpečnostní pojistka víka: Ano
- Manometr: Ano

| | | | |
|-------------------------------|----------|--|--------------------|
| Sap kód | 00013548 | Napájení | 230 V / 1N - 50 Hz |
| Šířka netto [mm] | 510 | Výkon vakuové pumpy [m3/h] | 20 |
| Hloubka netto [mm] | 570 | Délka svařovací lišty [mm] | 410 |
| Výška netto [mm] | 525 | Šířka vnitřní části zařízení [mm] | 435 |
| Hmotnost netto [kg] | 62.00 | Hloubka vnitřní části zařízení [mm] | 455 |
| Příkon elektrický [kW] | 0.750 | Výška vnitřní části zařízení [mm] | 175 |

Technický list

Technický výkres



Vakuová balička 20 m³/h, 410 mm

Model

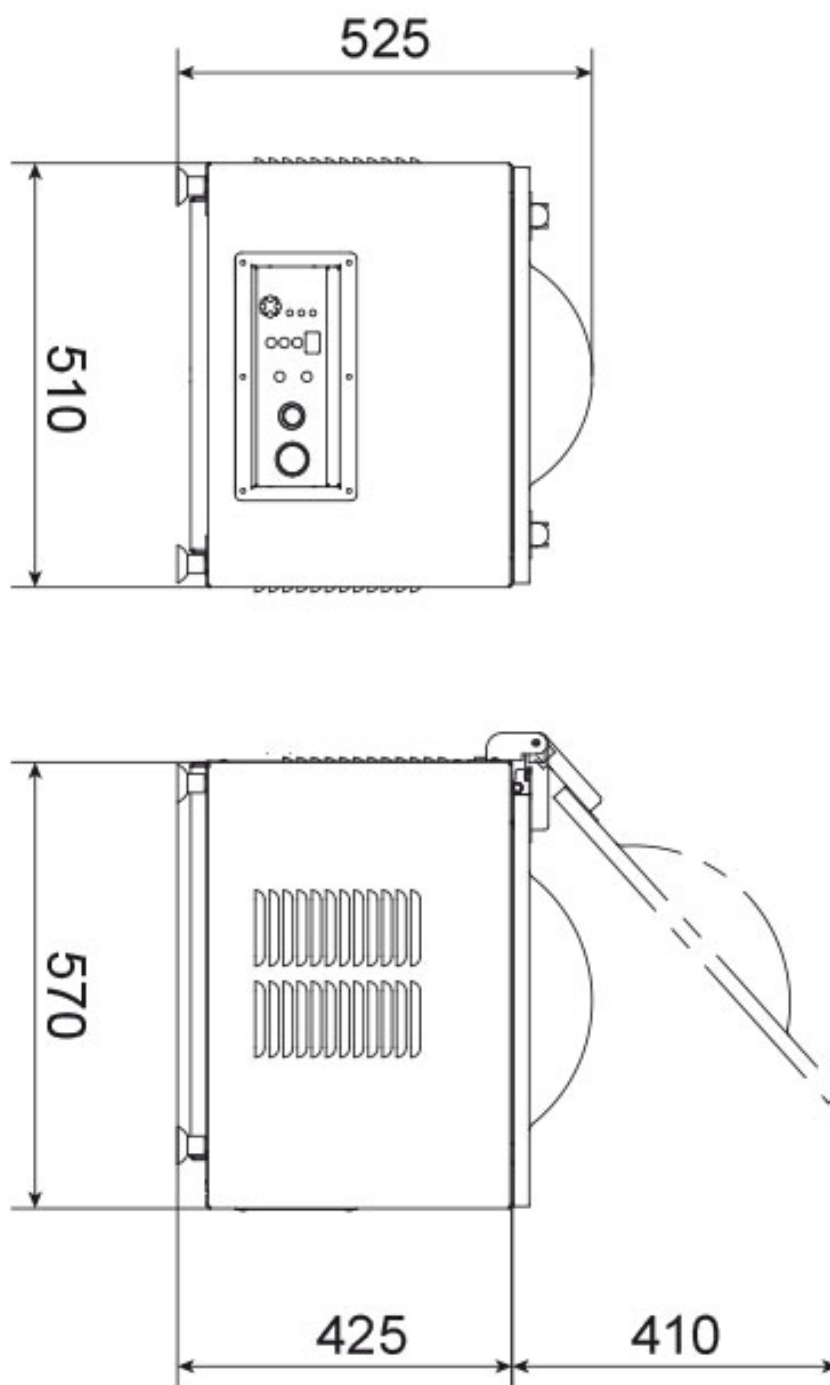
Sap kód

00013548

VBD 20

Skupina artiklů

Vakuové baličky





Vakuová balička 20 m³/h, 410 mm

| | | |
|--------------|------------------------|-----------------|
| Model | Sap kód | 00013548 |
| VBD 20 | Skupina artiklů | Vakuové baličky |

1

Nastavitelná doba svařování

pevnější uzavření obalu

- větší bezpečnost uzavření
- menší chybovost při obsluze

2

Vypouklý plexi kryt

větší variabilita vakuování

- možnost vakuovat větší množství najednou

3

Nerezová komora

odolnost

snadná údržba

- díky nerezové komoře se snadno udržuje
- hygienická čistota

4

Softair pomalý návrat vzduchu do komory

šetrnost k produktu i k sáčku

- softair eliminuje nebezpečí poškození sáčku a vakuované potraviny a tím šetří náklady

5

Gumové nožičky

eliminace vibrací

- nižší hlučnost zařízení
- prodloužení životnosti



Vakuová balička 20 m³/h, 410 mm

| | | |
|--------------|------------------------|-----------------|
| Model | Sap kód | 00013548 |
| VBD 20 | Skupina artiklů | Vakuové baličky |

1. Sap kód:

00013548

2. Šířka netto [mm]:

510

3. Hloubka netto [mm]:

570

4. Výška netto [mm]:

525

5. Hmotnost netto [kg]:

62.00

6. Šířka brutto [mm]:

700

7. Hloubka brutto [mm]:

700

8. Výška brutto [mm]:

620

9. Hmotnost brutto [kg]:

86.00

10. Typ spotřebiče:

Elektrické zařízení

11. Materiál:

Nerez

12. Příkon elektrický [kW]:

0.750

13. Napájení:

230 V / 1N - 50 Hz

14. Typ ovládání:

Digitální

15. Ochranný kryt:

průhledné plexisklo

16. Bezpečnostní prvky:

pojistka otevření víka

17. Hlavní vypínač:

Ano

18. Časovač:

Ano

19. Vstřikování inertního plynu:

Ne

20. Výkon vakuové pumpy [m³/h]:

20

21. Délka svařovací lišty [mm]:

410

22. Počet programů:

10

23. Nastavení doby svařování:

Ano

24. Nastavení doby vakuování:

Ano

25. Bezpečnostní pojistka víka:

Ano

26. Manometr:

Ano

27. Šířka vnitřní části zařízení [mm]:

435

28. Hloubka vnitřní části zařízení [mm]:

455

Technický list

Technické parametry



Vakuová balička 20 m³/h, 410 mm

| | | |
|--------------|------------------------|-----------------|
| Model | Sap kód | 00013548 |
| VBD 20 | Skupina artiklů | Vakuové baličky |

29. Výška vnitřní části zařízení [mm]:

175